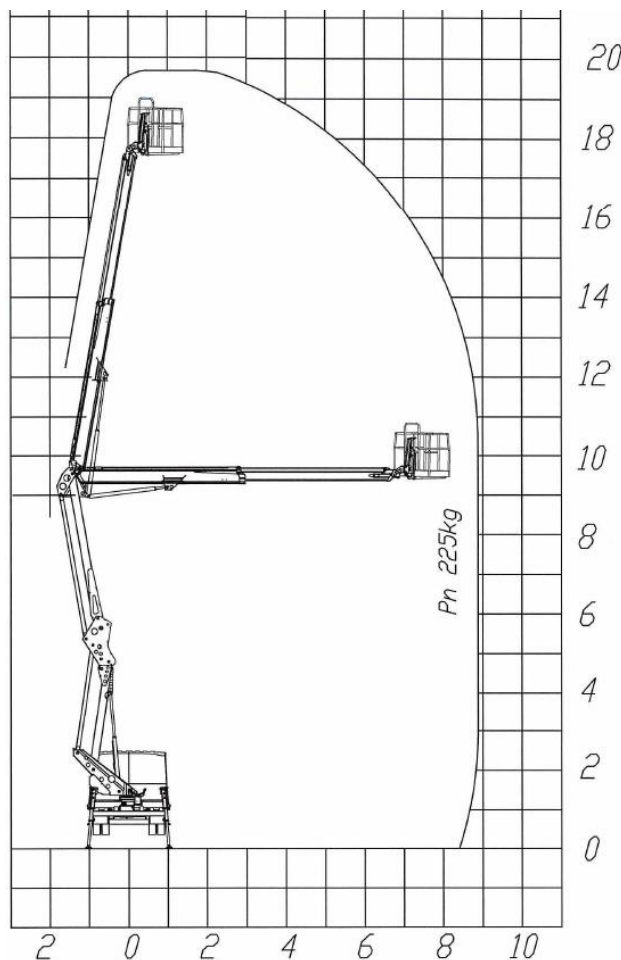


“Nuova piattaforma per l’edilizia”

Importo spesa ammessa: 46.500,00 € - Importo contributo concesso: 18.600,00 €



DESCRIZIONE

Acquisto di una piattaforma aerea doppiorticolata installabile su apposito veicolo, dotata di un sistema di telematica satellitare hardware e software sviluppato per il monitoraggio della piattaforma.

OBIETTIVO

Ottimizzazione dei tempi produttivi con miglioramento anche della competitività dal lato della riduzione dei costi di realizzazione e della sicurezza consentendo di lavorare in totale protezione fino a quasi 20 metri di altezza.

RISULTATI

Raggiungimento dell’obiettivo di crescita produttiva ed economica attraverso l’aumento della capacità lavorativa, dei servizi forniti e la potenziale acquisizione di commesse ulteriori ampliando il portafoglio clienti.



POR FESR
2014 2020
Friuli Venezia Giulia

OPPORTUNITÀ PER UNA CRESCITA SOSTENIBILE

